

**Indukcyjne - Comfort**  
**3 pola 80 cm**  
**Szkło**



EAN 5414425017577

**Strefy grzewcze**

- 3 pola
- Lewy przód : 2300/3000 W - 210 mm
- Środek : 1100/1400 W - 175 mm
- Prawy przód : 2300/3000 W - 210 mm

**Funkcje i cechy**

▪ Funkcja InTouch	Standard
▪ Funkcja grilla	-
▪ Funkcja szefa kuchni	-
▪ Funkcja przesunięcia naczynia	-
▪ Automatyczna detekcja naczyń	-
▪ Podtrzymywanie temperatury (°C)	70°C
▪ Wskaźnik ciepła resztkowego	▪
▪ Funkcja blokady czyszczenia	-
▪ Blokada przed dziećmi	▪
▪ Pauza	▪
▪ Opcje ustawień czasu	Minutnik, Timer dla każdego pola, Automatyczne gotowanie

**Design**

▪ Sterowanie	Sterowanie suwakowe
▪ Kolor wyświetlacza	Czerwony
▪ Krawędź płyty	Zaokrąglona
▪ Sposób montażu	Montaż nakładany na blat, Zlicowany montaż

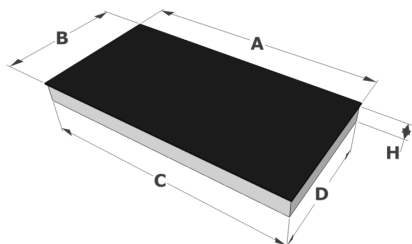
**Wymiary**

▪ Wymiary produktu (SxGxW) (mm)	800 x 370 x 56
▪ Wymiar otworu (SxG) (mm)	760 x 340

**Charakterystyka techniczna**

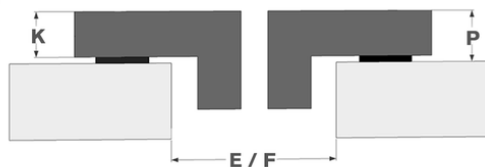
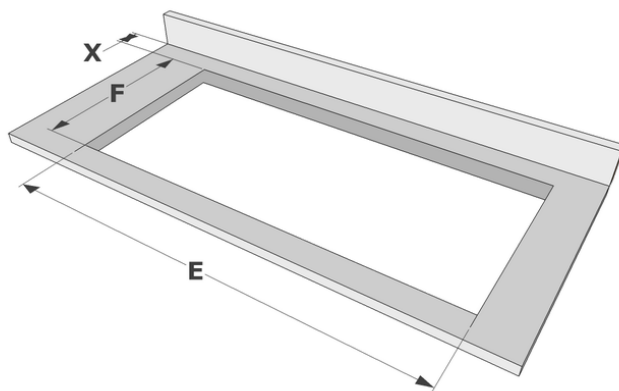
▪ Maksymalna moc (W)	6700
▪ Napięcie płyty indukcyjnej (V)	230 V / 400 V - 1N / 2N
▪ Częstotliwość (Hz)	50-60
▪ Waga netto (kg)	8,5

## Wymiary



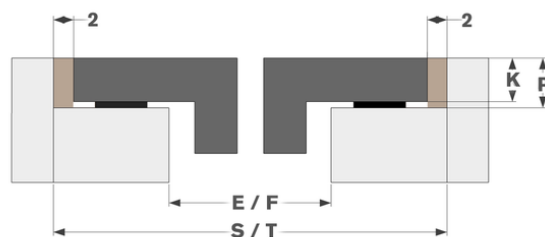
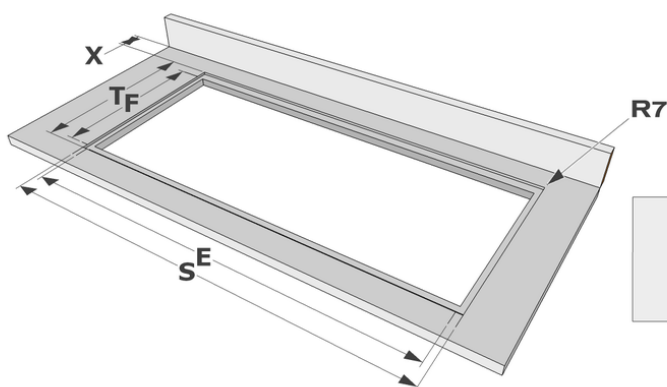
	A	B	C	D	H
mm	800	370	757	338	56

## Montaż nakładany na blat



	E	F	K	P	X
mm	760	340	4	6	50

## Zlicowany montaż



	E	F	S	T	K	P	X
mm	760	340	804	374	4	6	50